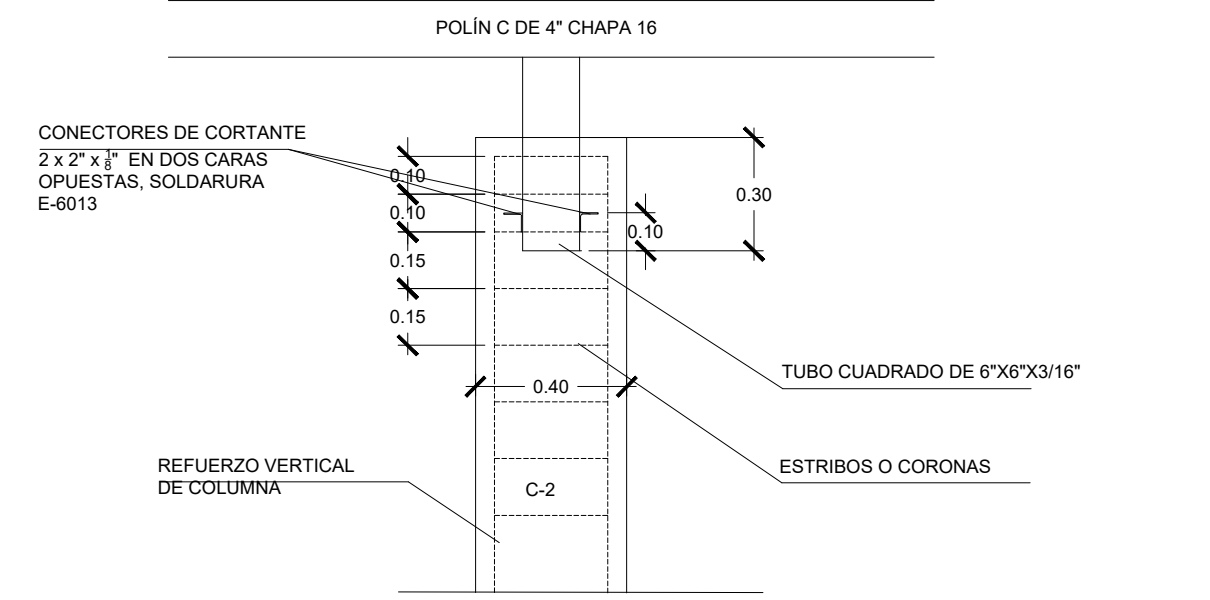
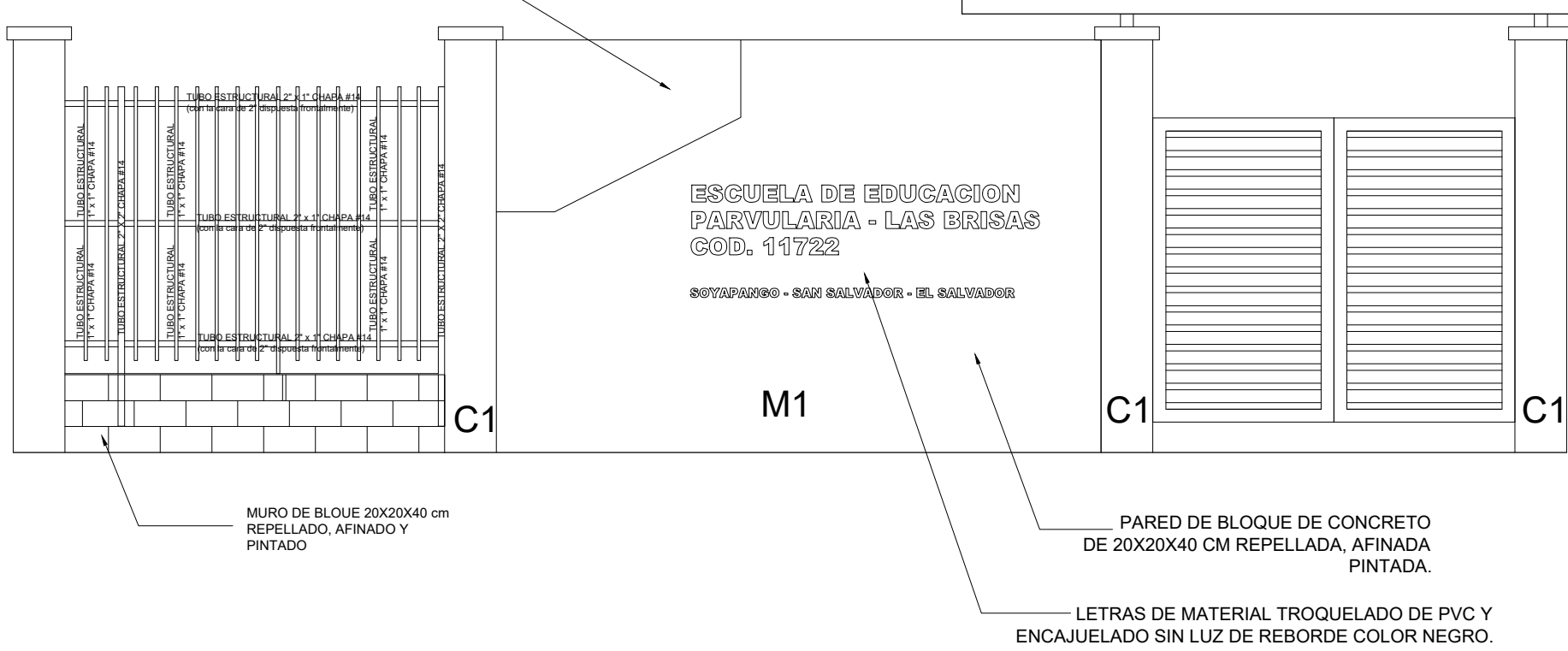


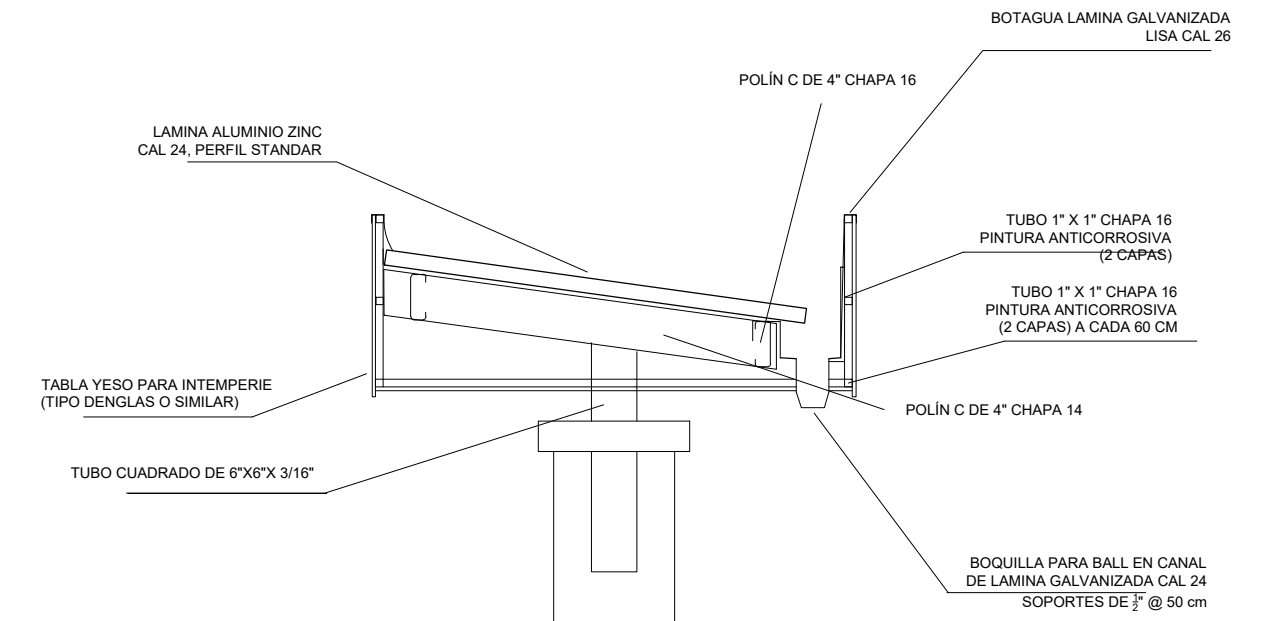
FASCIA DE DENGAS INSTALADA EN ESTRUCTURA METÁLICA GALVANIZADA. APLICAR BASE COAT Y MALLA, AFINADO Y PINTADO. UNA MANO DE BASE SELLADOR Y DOS MANOS DE COLOR BLANCO DE LINEA.

VOLUMEN SALIENTE CON GROSOR DE 10 CM FORRADO DE DENGAS CON ESTRUCTURA METÁLICA GALVANIZADA.

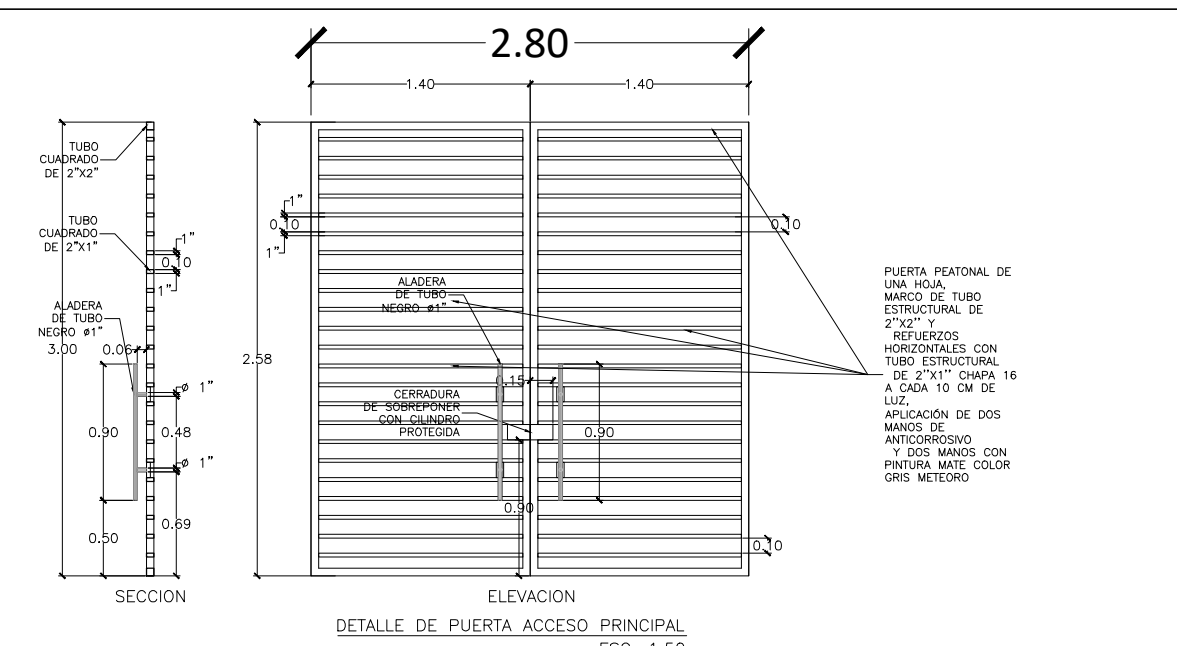
COLOCAR CINTA MALLA EN JUNTAS Y APLICAR MORTERO BASECOAT EN TODA LA SUPERFICIE. ACABADO AFINADO Y PINTADO CON UNA MANO DE BASE SELLADOR Y DOS MANOS COLOR SEGUN PALETA CROMÁTICA.



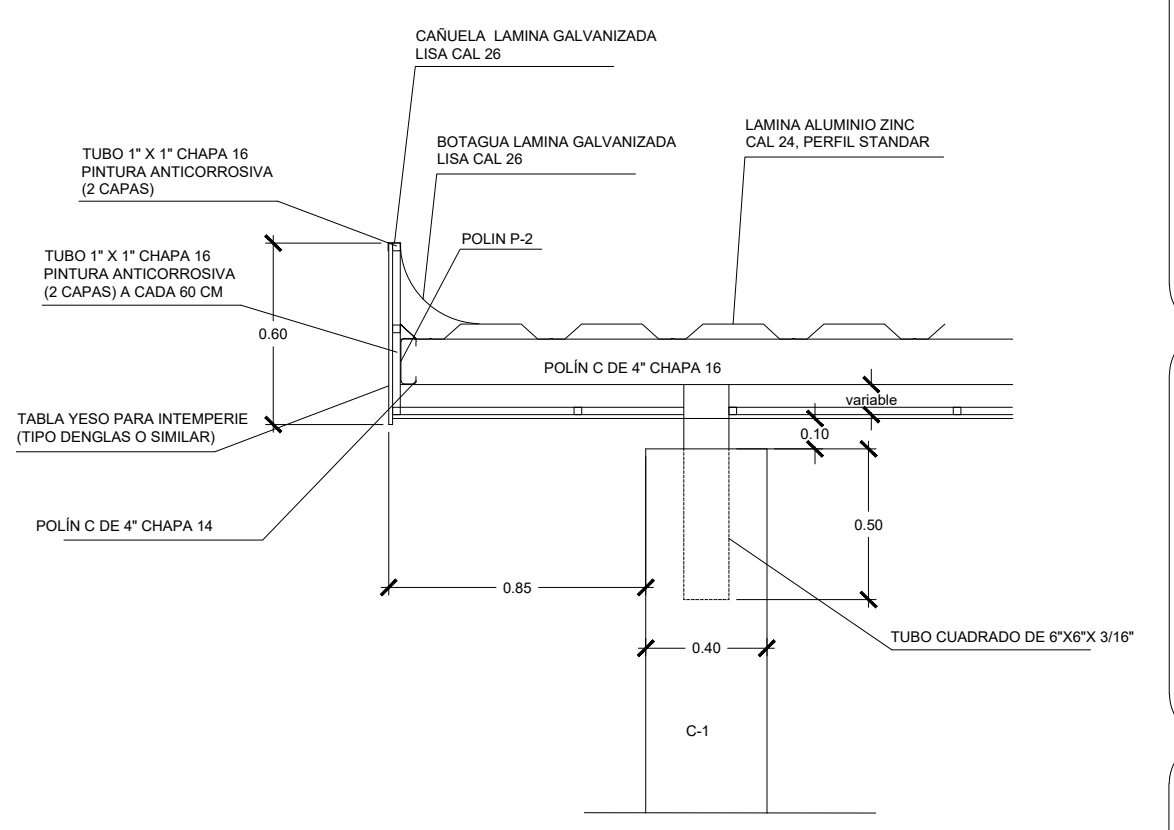
DETALLE DE CABEZAL DE COLUMNA PARA FACHADA ESC: 1:20



DETALLE DE ESTRUCTURA DE TECHO PARA FACHADA ESC: 1:25



DETALLE DE PUERTA ACCESO ESC: 1:50



DETALLE DE ESTRUCTURA DE TECHO PARA FACHADA ESC: 1:25

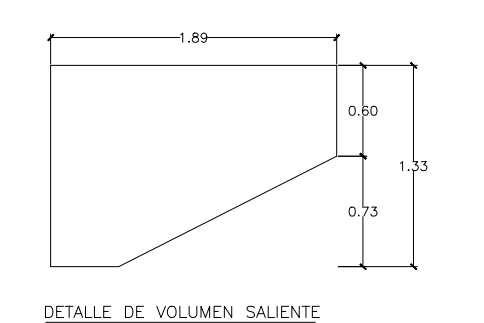
ESCUELA DE EDUCACION PARVULARIA - LAS BRISAS COD. 11722

SOYAPANGO - SAN SALVADOR - EL SALVADOR

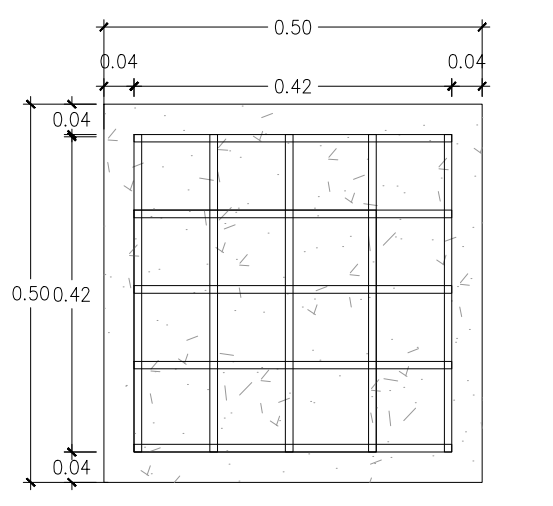
LETRA DEL NOMBRE DEL CENTRO EDUCATIVO Y CÓDIGO: TIPOGRAFÍA DE LETRA ARIAL BLACK, 12CM. DE ANCHO Y 12 CM. DE ALTURA, INTERLINEADO DE 7 CM. UNA SEPARACIÓN DE LETRA A LETRA DE 2 CM.

LETRA DEL NOMBRE DEL MUNICIPIO, DEPARTAMENTO Y PAIS: TIPOGRAFÍA DE LETRA ARIAL BLACK, 6 CM. DE ANCHO Y 7 CM. DE ALTURA, UNA SEPARACIÓN DE LETRA A LETRA DE 1 CM.

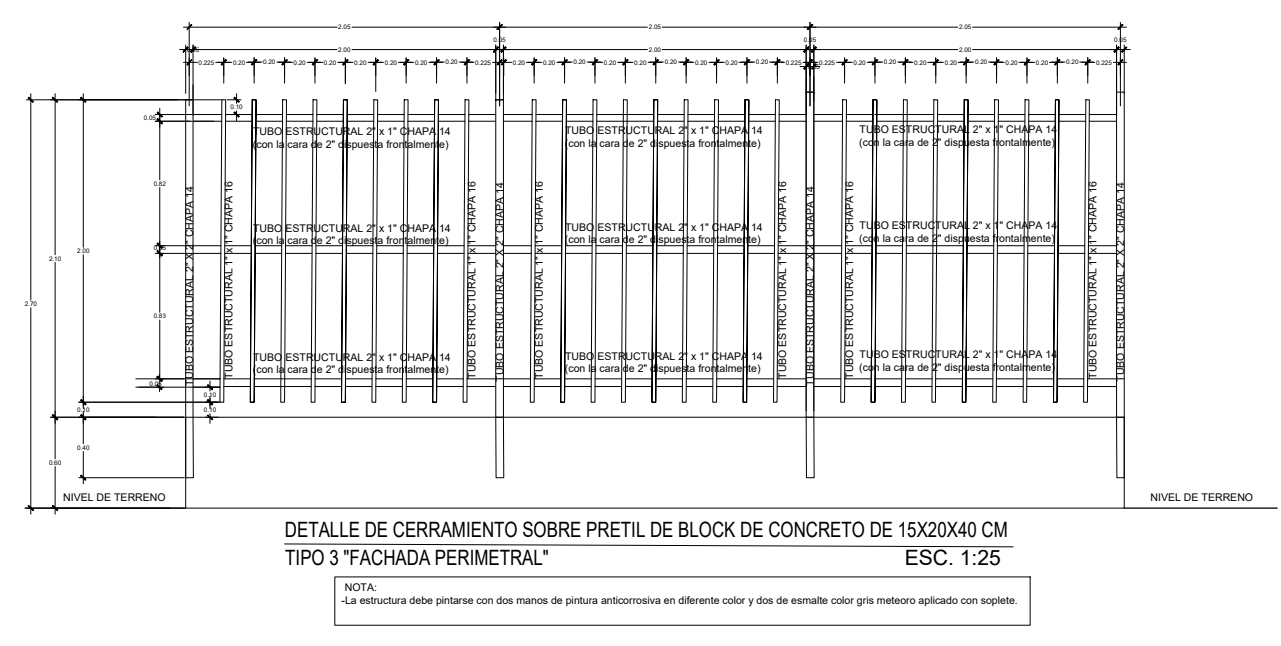
DETALLE DE ROTULO ESC: 1:50



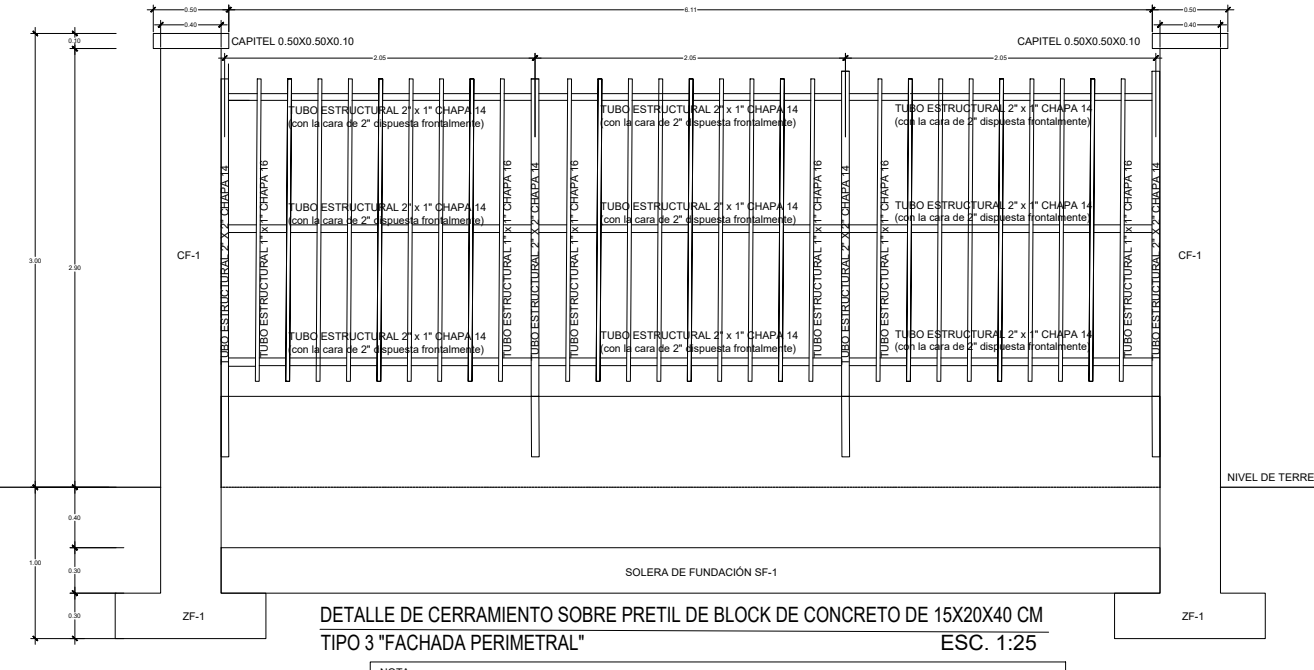
DETALLE DE VOLUMEN SALIENTE ESC: 1:25



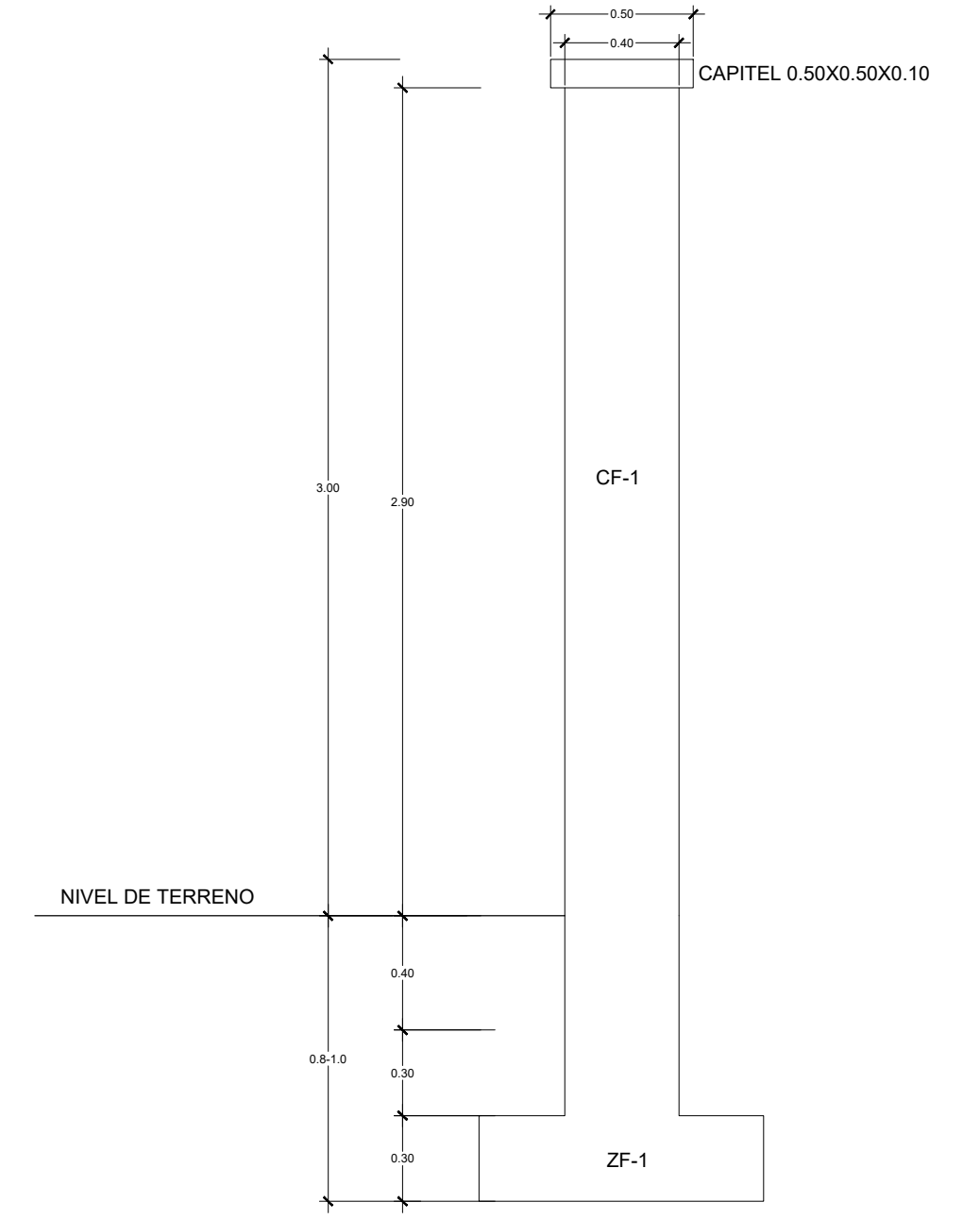
DETALLE DE CAPITEL e=0.10 ESCALA 1:10



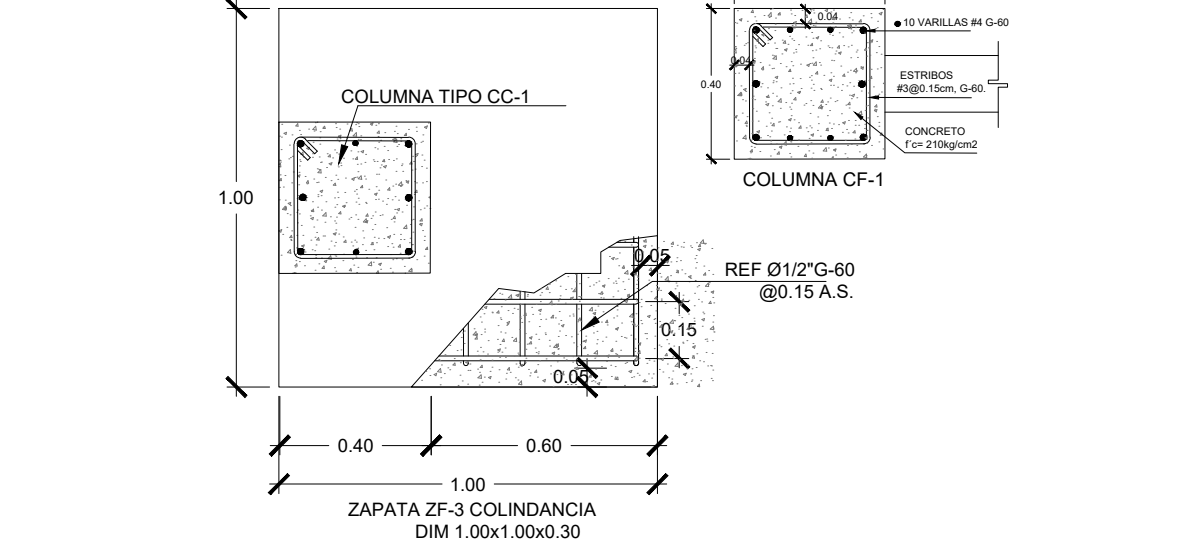
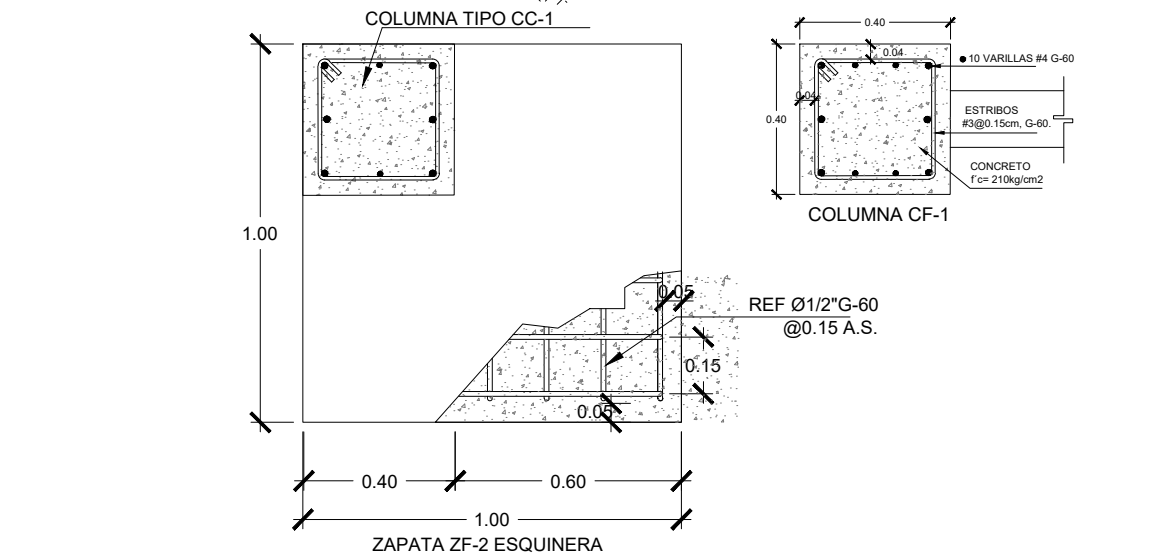
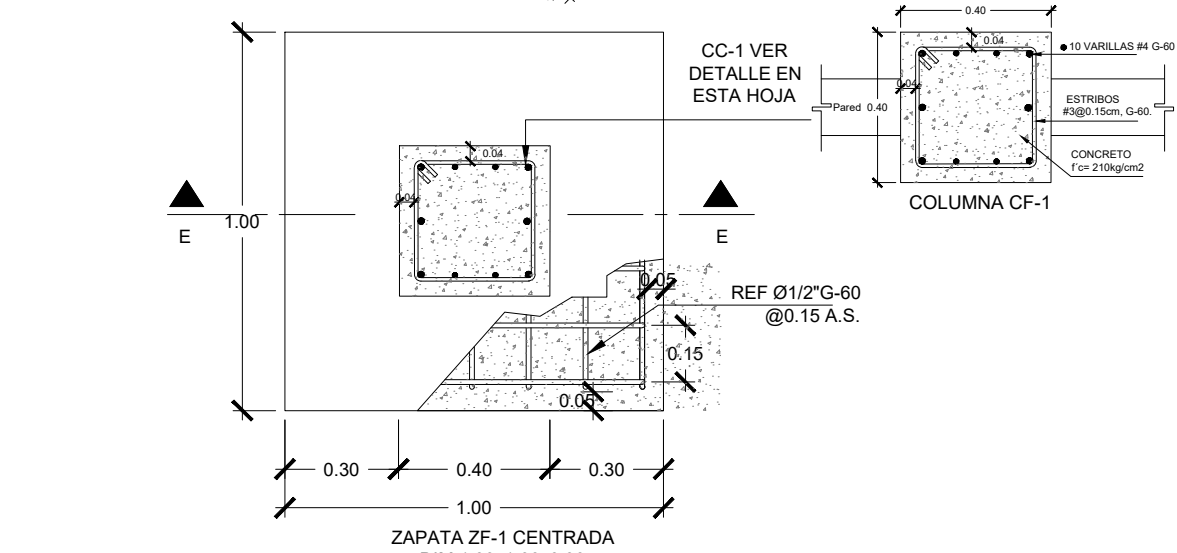
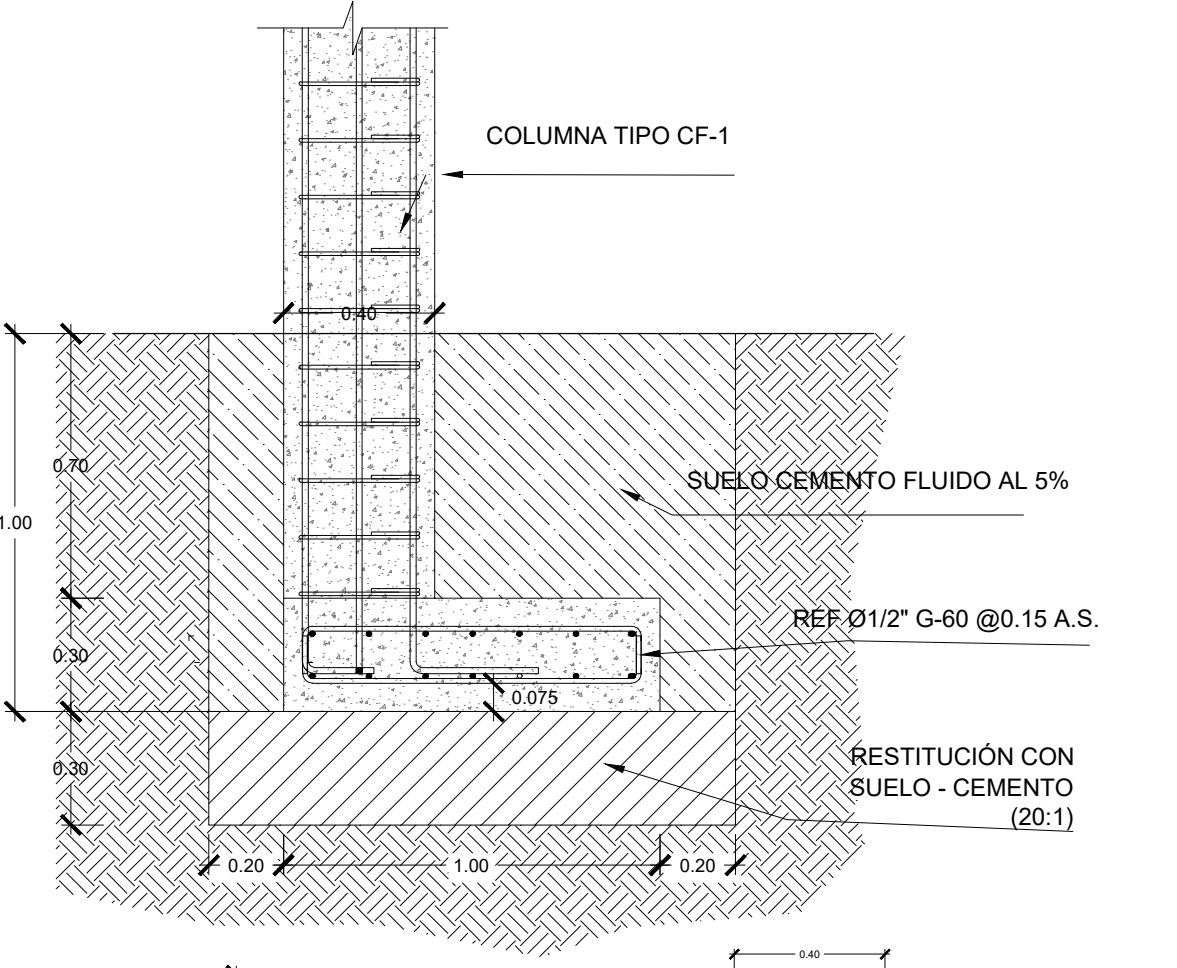
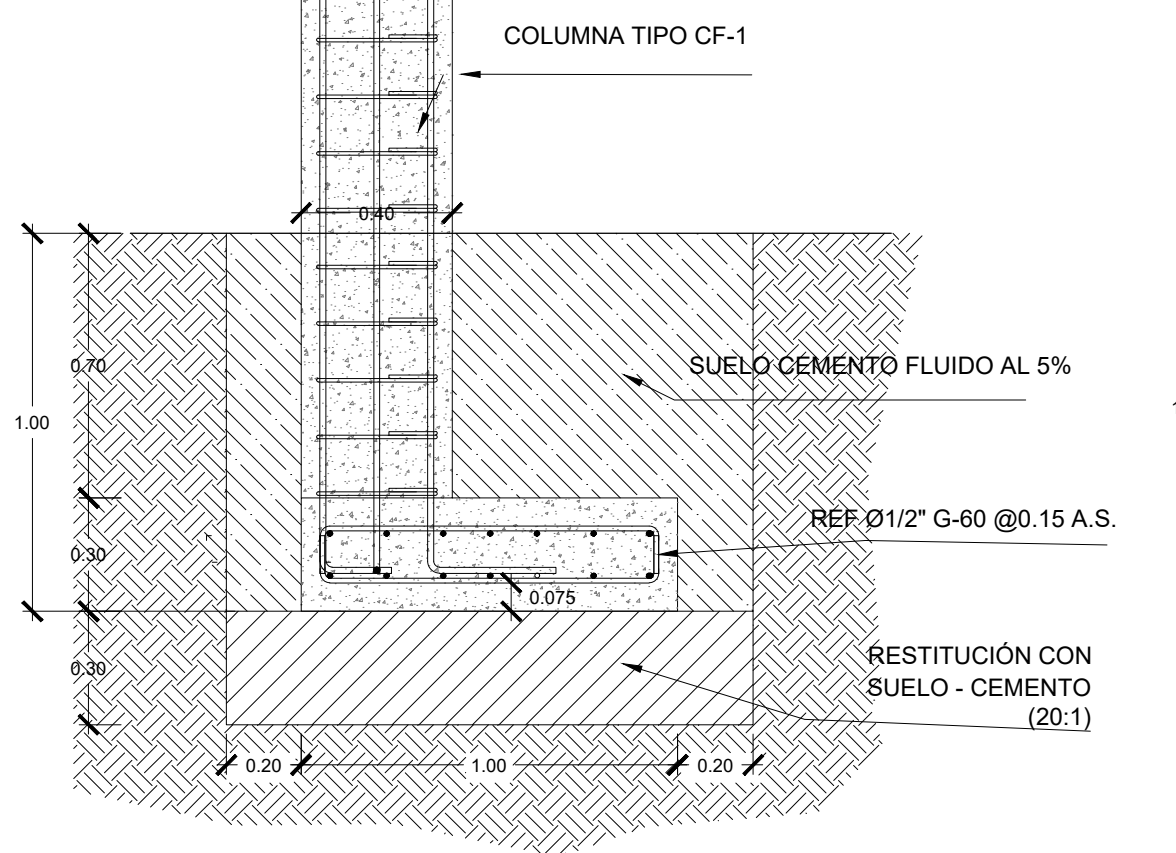
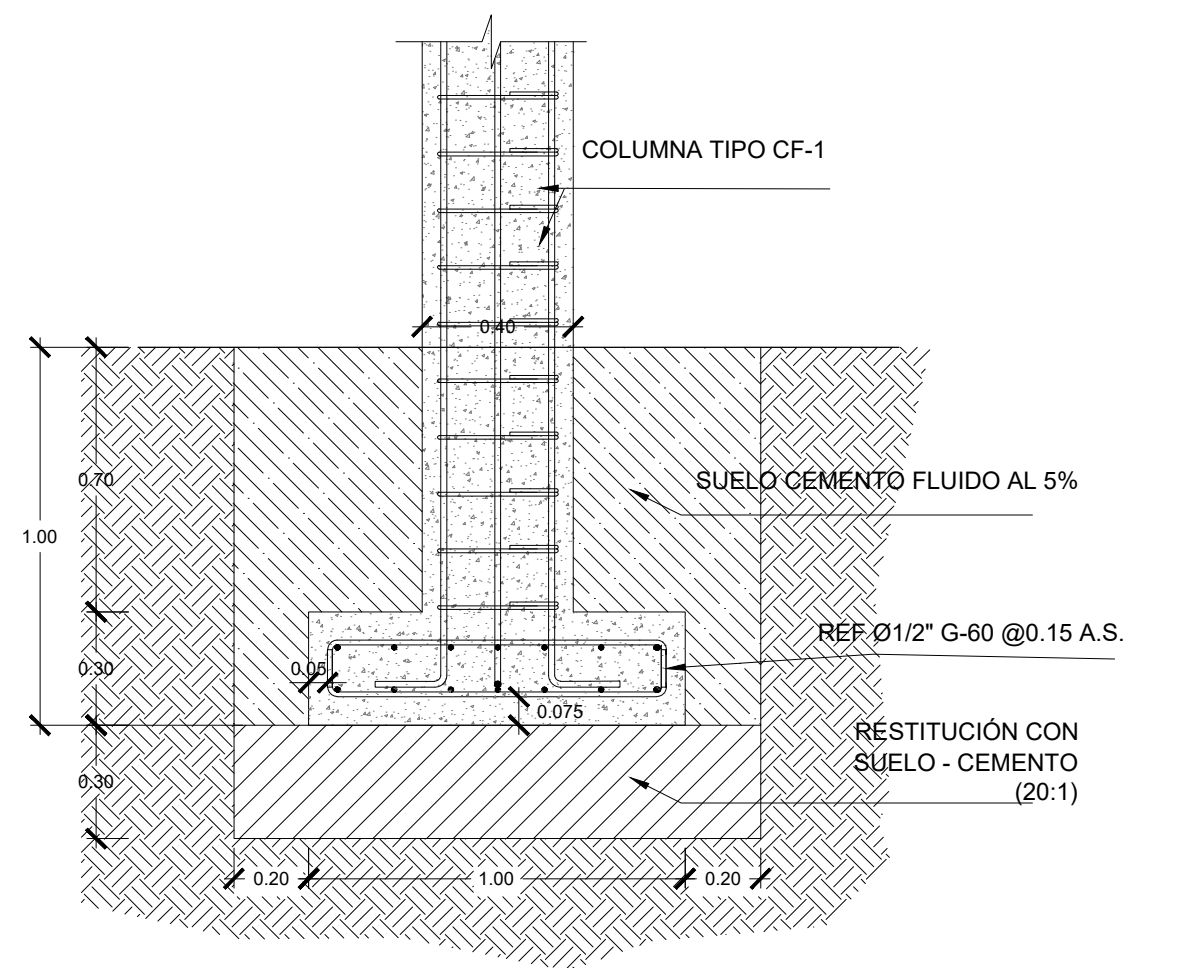
DETALLE DE CERRAMIENTO SOBRE PRETEL DE BLOQUE DE CONCRETO DE 15X20X40 CM TIPO 3 'FACHADA PERIMETRAL' ESC: 1:25



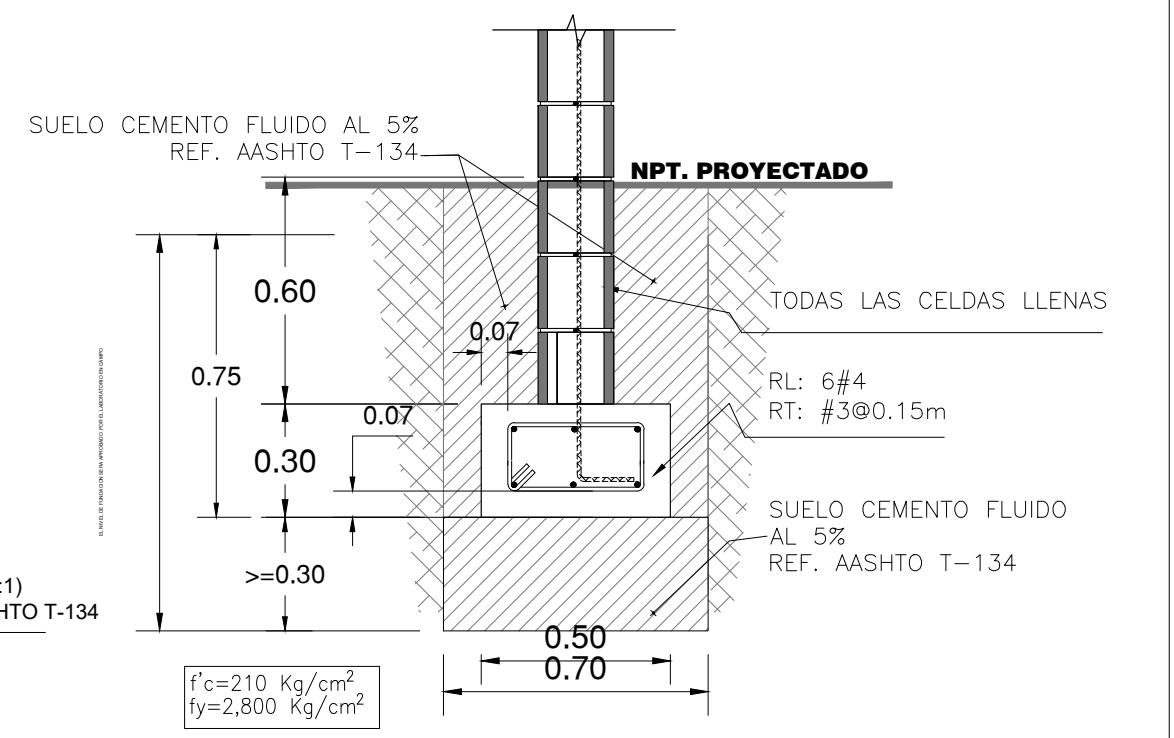
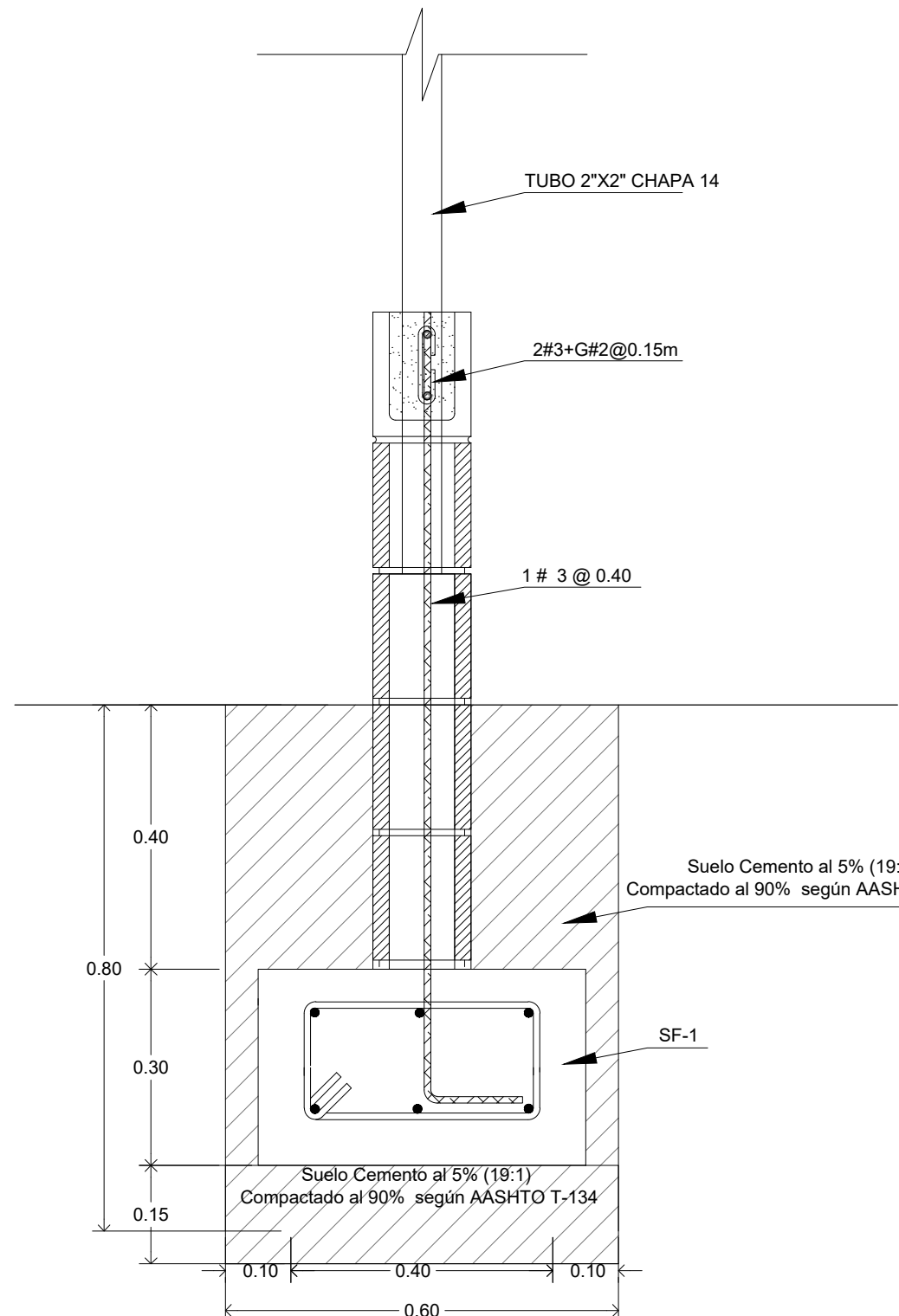
DETALLE DE CERRAMIENTO SOBRE PRETEL DE BLOQUE DE CONCRETO DE 15X20X40 CM TIPO 3 'FACHADA PERIMETRAL' ESC: 1:25



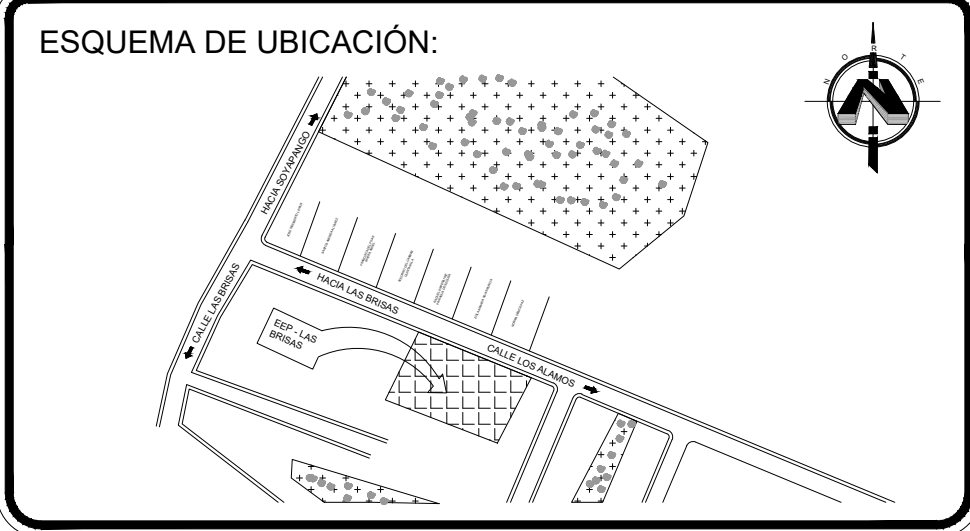
PRETEL PARA FACHADA ESC: 1:10



DETALLES CONSTRUCTIVOS ZAPATAS Y COLUMNAS ESCALA 1:20



DETALLE SF-1 PARA MURO M-1 ESC 1:20



PRESENTA: MINISTERIO DE EDUCACIÓN CIENCIA Y TECNOLOGIA GOBIERNO DE EL SALVADOR

ALAMEDA JUAN PABLO II Y CALLE GUADALUPE EDIFICIO A, SAN SALVADOR, EL SALVADOR.

CENTRO ESCOLAR: ESCUELA DE EDUCACION PARVULARIA LAS BRISAS

CODIGO INFRAESTRUCTURA: 11722

UBICACION: COLONIA LAS BRISAS CALLE PRINCIPAL N° 4, SOYAPANGO, SAN SALVADO

PROYECTO: CRECER Y APRENDER JUNTOS: DESARROLLO INTEGRAL DE LA PRIMERA INFANCIA EN EL SALVADOR

FINANCIAMIENTO: CONTRATO DE PRESTAMO BIRF-9067-SV

CONTENIDO: DETALLE DE FACHADA

DISEÑO ARQUITECTÓNICO: DISEÑO ESTRUCTURAL:

DISEÑO HIDRÁULICO: DISEÑO ELÉCTRICO:

ÁREA DE TERRENO:	1542.99 M2	ÁREA DE CONSTRUCCIÓN:	1542.99 M2
ÁREA VERDE:	152.71 M2	ÁREA DE REHABILITACIÓN:	0 M2
HOJA:	OE-DET-4	CORRELATIVO:	50/54
ESCALA	ESC. 1:100	FECHA:	MARZO 2026

SELLOS: